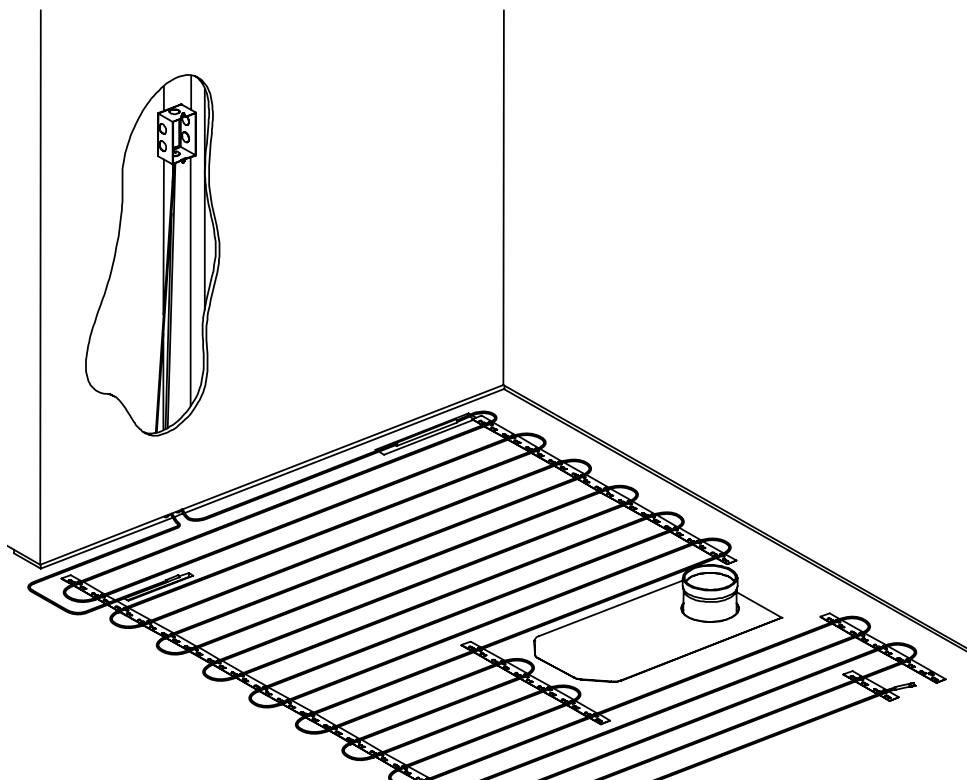


Système de plancher chauffant

Câble

GUIDE D'INSTALLATION

Édition juillet 2010



1. Système de plancher chauffant Momento Câble.	4
1.1 Renseignements généraux.	4
1.2 Toujours.	6
1.3 Ne jamais.	6
2. Information technique	7
2.1 Surfaces et puissances des produits Momento Câble.	7
2.2 Test d'isolation	8
2.3 Test de résistance	9
3. Types de chauffage et recouvrement	10
3.1 Réchauffement de plancher	10
3.2 Chauffage ambiant par le sol.	10
3.3 Recouvrements de sol typiques	11
4. Instructions d'installation	12
4.1 Planification des travaux	12
4.2 Préparation du sous-plancher	13
4.3 Marquage du plancher	13
4.4 Installation du système de plancher chauffant Momento Câble	14
4.5 Installation de la sonde de température	17
4.6 Application du ciment autonivelant	18
4.7 Branchement	19
4.8 Mesure des résistances et tableau des mesures.	20
4.9 Utilisation	20
5. Dispositif de contrôle	21
6. FAQ	22
6.1 Système de plancher chauffant.	22
6.2 Installation	22
7. Conseils d'expert ; installation et recouvrement	24
7.1 Conseils d'installation.	24
7.2 Conseils de recouvrement	24
8. Garantie	25
8.1 Énoncé de garantie.	25

1.1 Renseignements généraux



ATTENTION!

L'installation doit satisfaire aux exigences des codes ci-dessous là où elles s'appliquent:

- Code canadien de l'électricité (CSA C22.1)
- American National Electricity Code (ANSI/NFPA 70)
- Tout autre code national ou local

Le système de plancher chauffant **Momento Câble** est l'assemblage d'un câble chauffant combiné à une liaison permettant le raccord à une source d'alimentation électrique. Il répond à la désignation suivante: ensemble de câble chauffant en série (selon le code électrique canadien).



ATTENTION!

Couper l'alimentation électrique du système de chauffage afin d'éviter tout risque de choc électrique.

Informations importantes

- Le système de plancher chauffant **Momento Câble** est destiné uniquement au chauffage de plancher intérieur. **Momento Câble** n'est pas conçu pour le déneigement ou toute autre application extérieure;
- Le système **Momento Câble** est un produit principalement destiné à servir d'appoint au chauffage principal du bâtiment: soit comme source thermique secondaire d'une pièce (réchauffement de plancher), soit comme source de chauffage principale d'une pièce (chauffage ambiant par le sol);
- Pour chauffer une pièce par le sol à l'aide du système **Momento Câble** uniquement, se reporter à la section 3;
- La température du plancher varie en fonction de l'isolation et des propriétés du plancher;
- Le système **Momento Câble** peut être installé sous une douche seulement si le plancher de celle-ci est en céramique ou en pierre naturelle. Une membrane imperméable doit être utilisée pour maintenir le câble chauffant dans un environnement sec. **Canada:** un disjoncteur-détecteur de fuites à la terre (DDFT) doit être utilisé avec ce système de chauffage dans les salles de bain. **USA:** un disjoncteur-détecteur de fuites à la terre (DDFT) doit être utilisé avec ce système de chauffage dans les salles de bain et dans les pièces contenant des cuves d'hydro-massage;
- Le système **Momento Câble** doit obligatoirement être complètement enrobé dans le ciment ou autre liant équivalent (colle à base de ciment, colle à céramique, ciment autonivelant);
- Le système de plancher **Momento Câble** doit être installé par un maître électricien qui est familier avec l'évaluation correcte des résistances de la puissance requise et des risques associés au travail d'installation, avec les techniques de construction ainsi que l'installation et l'utilisation du système de plancher chauffant **Momento Câble**;
- Le système de chauffage de plancher **Momento Câble** ne constitue qu'une étape de la construction du plancher. Chaque corps de métier impliqué engage sa responsabilité vis-à-vis de son travail et s'assure que le travail effectué par le corps de métier qui l'a immédiatement précédé est bel et bien terminé et accompli selon les règles de l'art. Chacun est partie prenante du processus de pose et en partage solidairement la responsabilité.

Identification des composantes

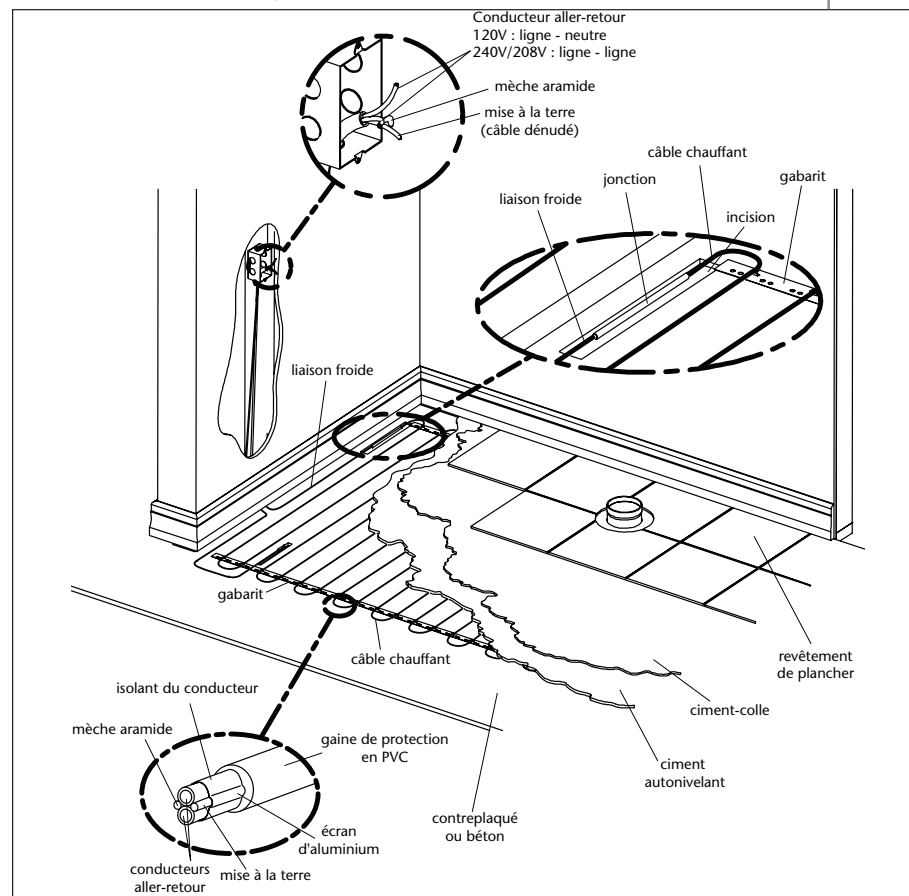


Figure 1.1

Technique d'enclenchement des gabarits de plastique

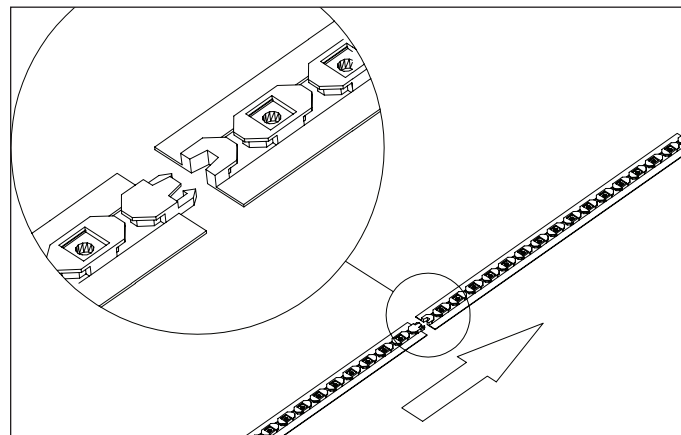


Figure 1.2

1.2 Toujours

- Lire ce guide en entier avant de procéder à l'installation du produit;
- Installer le système **Momento Câble** avec un dispositif de contrôle de température;
- Utiliser des fils d'alimentation de cuivre uniquement;
- Effectuer les tests requis dans ce guide et en consigner les résultats sur le tableau des mesures;
- Utiliser uniquement du ciment ou autre liant équivalent (colle à base de ciment, colle à céramique, ciment autonivelant) compatibles avec les systèmes de plancher chauffant;
- S'assurer que le câble chauffant noir est complètement enrobé dans le ciment ou autre liant équivalent (colle à base de ciment, colle à céramique, ciment autonivelant);
- S'assurer que la tension d'alimentation est équivalente à la tension nominale du système **Momento Câble**;
- Effectuer des réparations du produit **Momento Câble** seulement à l'aide de la trousse de réparation **Momento Câble** disponible chez votre dépositaire autorisé de produits CELSIAIR INC.;
- Consulter l'équipe de techniciens spécialisés de CELSIAIR INC. pour toute question ou toute information supplémentaire;
- Installer **Momento Câble** à une température supérieure à 5 °C (40 °F);
- Les câbles chauffants doivent être éloignés d'au moins 13 mm (1/2 po) de toute surface combustible.
- Les structures ou matériaux métalliques utilisés pour le soutien des câbles ou sur lesquels ceux-ci sont installés doivent être mis à la terre conformément au Code canadien de l'électricité (CSA C22.1, Section 10 et « National Electrical Code »).
- L'installateur des ensembles de câble chauffant en série doit inspecter et enlever les ensembles endommagés ou défectueux de câble chauffant avant qu'ils soient enrobés et recouverts.
- L'installateur des ensembles de câble chauffant en série doit marquer le disjoncteur spécifique (étiquette) qui alimente le circuit de câbles chauffants électriques.

1.3 Ne jamais

- Installer des sections de **Momento Câble** de sorte que les câbles chauffants noirs soient à moins de 76 mm (3 po) l'un de l'autre. La température pourrait alors être trop élevée et causer des dommages;
- Diminuer la longueur du câble chauffant noir ni altérer le câble **Momento Câble** sur quelque partie que ce soit de sa surface (figure 1.3);
- Croiser, chevaucher ou superposer les câbles chauffants noirs (ceux-ci ne doivent pas se toucher);
- Brancher à 240V/208V un produit destiné à 120V;
- Imposer un rayon de pliage inférieur à 20 mm (3/4 po);
- Installer le contrôle de température (thermostat ou autre) à un endroit où il est accessible à partir de la douche ou du bain (l'installer pour qu'il soit à plus de 1 m [3 pi 4 po]);
- Agrafer le câble chauffant ou l'extrémité de la sonde de température au sous-plancher (figure 1.3);
- Installer le système de plancher chauffant **Momento Câble** si le sceau d'intégrité est brisé;
- Installer le système **Momento Câble** sous une penderie, armoire ou ameublement fixe;

- Les ensembles de câbles chauffants en série ne doivent pas s'étendre au-delà de la pièce desquels ils commencent à être déroulés;
- Les ensembles de câbles chauffants en série ne doivent pas être installés dans les murs.

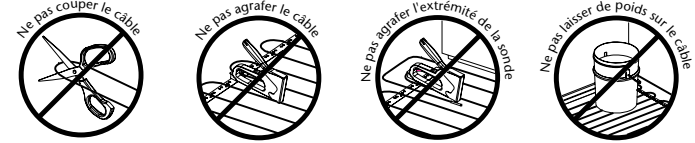


Figure 1.3

2.1 Surfaces et puissances des produits **Momento Câble**

N° de produit 120 V	Longueur		Surface couverte		Puissance	Résistance
	pi	m	pi ²	m ²	Watts	Ohm
0085CAR120	32	9,75	8	0,7	85	169,4
0120CAR120	40	12,19	10	0,9	120	120,0
0150CAR120	52	15,85	13	1,2	150	96,0
0170CAR120	60	18,29	15	1,4	170	84,6
0240CAR120	80	24,38	20	1,9	240	59,9
0300CAR120	100	30,48	25	2,3	300	47,5
0360CAR120	120	36,58	30	2,8	360	39,6
0420CAR120	140	42,67	35	3,3	420	33,7
0475CAR120	160	48,77	40	3,7	475	29,8
0600CAR120	200	60,96	50	4,6	600	23,3
0720CAR120	240	73,15	60	5,6	720	19,0
0840CAR120	280	85,34	70	6,5	840	16,2
0960CAR120	320	97,54	80	7,4	960	14,2

N° de produit 120 V	Longueur		Surface couverte		Puissance	Résistance
	pi	m	pi ²	m ²	Watts	Ohm
0170CAR240	60	18,29	15	1,4	170	338,8
0240CAR240	80	24,38	20	1,9	240	240,0
0300CAR240	100	30,48	25	2,3	300	192,0
0360CAR240	120	36,58	30	2,8	360	159,8
0420CAR240	140	42,67	35	3,3	420	137,0
0475CAR240	160	48,77	40	3,7	475	121,1
0600CAR240	200	60,96	50	4,6	600	95,0
0720CAR240	240	73,15	60	5,6	720	79,2
0840CAR240	280	85,34	70	6,5	840	67,4
0960CAR240	320	97,54	80	7,4	960	59,0
1080CAR240	360	109,73	90	8,4	1080	51,8
1200CAR240	400	121,92	100	9,3	1200	46,6
1440CAR240	480	146,30	120	10,7	1440	37,9
1600CAR240	560	170,69	140	13,0	1600	34,1
1920CAR240	640	195,07	160	14,9	1920	28,4

208V = 75% du wattage à 240V.

2.2 Test d'isolation



Mesurer la résistance d'isolation du produit **Momento Câble** à chaque étape à l'aide d'un mégohmmètre (figure 2.2) et inscrire les valeurs sur le tableau des mesures autocollant disponible dans l'enveloppe lors de l'ouverture du produit.



ATTENTION!

Pour bénéficier de la garantie, remplir le tableau des mesures et s'assurer que les 10 mesures y ont été correctement annotées.

La résistance d'isolation du système doit être déterminée par un électricien qualifié à l'aide de la méthode suivante:

- Utiliser un mégohmmètre calibré seulement;
- Mesurer la résistance d'isolation à l'extrémité libre de la liaison froide, entre le conducteur de phase et la mise à la terre;

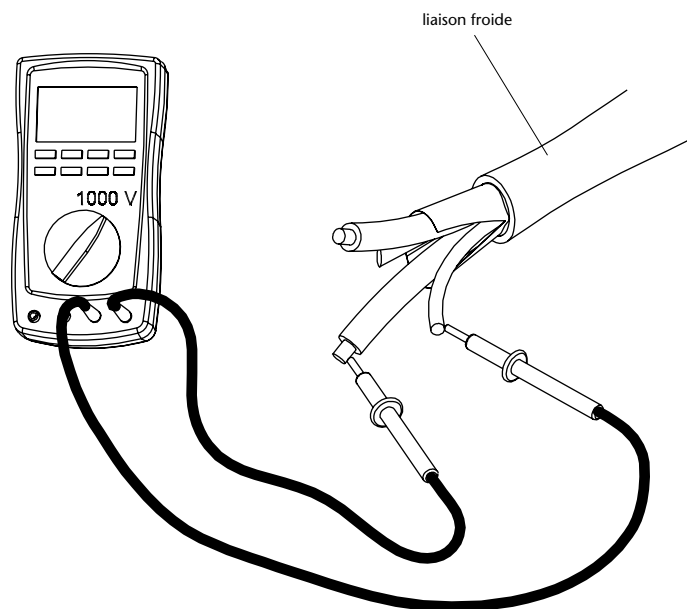


Figure 2.2



ATTENTION! Test dangereux

- Inscrire la valeur mesurée dans le tableau des mesures;
- Cette valeur doit être supérieure à 1 000 000 ohms;
- Si la valeur est inférieure à 1 000 000 ohms, suspendre les travaux et communiquer avec les techniciens spécialisés de CELSIAIR INC. au 1 866 930-7878.

2.3 Test de résistance



Mesurer la résistance du câble chauffant **Momento Câble** à chaque étape à l'aide d'un multimètre (figure 2.3) et inscrire les valeurs sur le tableau des mesures.



ATTENTION!

Pour bénéficier de la garantie, remplir le tableau des mesures et s'assurer que les 10 mesures y ont été correctement annotées.

La résistance du système doit être mesurée par un électricien qualifié à l'aide de la méthode suivante:

- Utiliser un multimètre calibré seulement;
- Mesurer la résistance à l'extrémité libre de la liaison froide, entre les deux conducteurs de puissance;
- Inscrire la valeur mesurée dans le tableau des mesures;

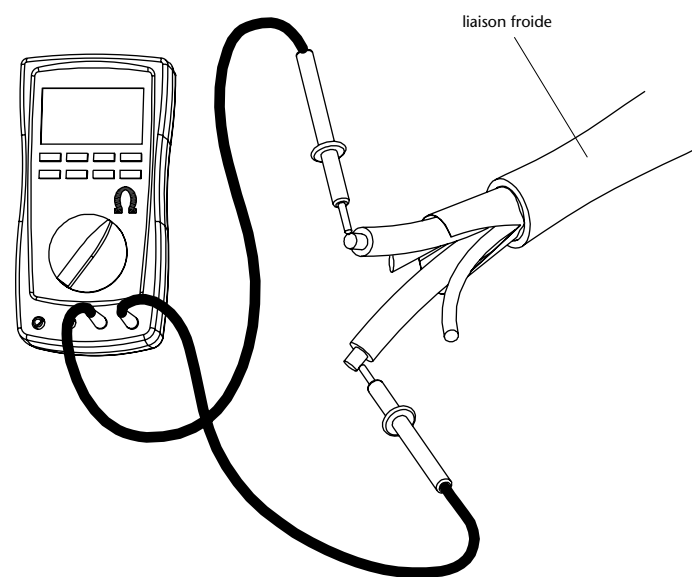


Figure 2.3

- Vérifier l'intégrité du câble chauffant en comparant la valeur mesurée à la valeur inscrite sur l'étiquette située sur la liaison froide;
- Si la valeur mesurée est nulle ou est très différentes de la résistance nominale à n'importe laquelle des étapes, suspendre les travaux et communiquer avec les techniciens spécialisés de CELSIAIR INC. au 1 866 930-7878.

Le système de plancher chauffant **Momento Câble** peut viser deux objectifs différents d'optimisation du confort. Utilisé comme source thermique secondaire (réchauffement de plancher), il permettra de maintenir le recouvrement de sol à une température confortable en toutes saisons. Utilisé comme source de chauffage principale d'une pièce (chauffage ambiant par le sol), il procurera aux occupants une chaleur ambiante uniforme, confortable et enveloppante. Dans ce dernier cas, il est important de suivre les recommandations particulières à cet usage qui sont énoncées ci-dessous.

Compte tenu des paramètres liés à l'environnement qui ne dépendent pas de la volonté de CELSIAIR INC., tels que l'isolation thermique, la surface disponible, l'émissivité du recouvrement de sol, les déperditions, etc., l'installation de plancher chauffant, aussi rigoureuse soit-elle, ne peut garantir l'obtention d'une température de surface totalement uniforme dans tous les cas. En conséquence, CELSIAIR INC. ne peut être tenue responsable des insuffisances de confort (par exemple, une zone froide ponctuelle sur le sol) qui résultent de paramètres déficients, la responsabilité de CELSIAIR INC. étant limitée au bon fonctionnement de ses produits.

3.1 Réchauffement de plancher

Type de chauffage de confort et/ou chauffage d'appoint (supplémentaire) au chauffage principal de la pièce. Ce type de chauffage permet de maintenir le recouvrement de sol à une température agréable, et ce en tout temps.

C'est l'installation la plus simple qui soit: il suffit de dérouler le système de plancher chauffant **Momento Câble** directement sur le sol, de le maintenir à l'aide des gabarits de pose **Momento Câble**, d'enrober complètement le câble chauffant de ciment ou autre liant équivalent (colle à base de ciment, colle à céramique, ciment autonivelant) et de procéder au recouvrement de sol. Il faut s'assurer de respecter le recouvrement de sol typique présenté à la section 3.3 et de brancher le système **Momento Câble** à un contrôle de température approprié, dont la description est donnée à la section 5.

3.2 Chauffage ambiant par le sol

Type de chauffage principal de pièce. Ce mode de chauffage permet de chauffer une pièce à l'aide du système **Momento Câble** uniquement. Il est important de suivre les recommandations suivantes:

- Brancher le système à un contrôle de température ambiante;
- Effectuer un calcul de perte de chaleur pour s'assurer de disposer de la puissance nécessaire au chauffage;
- Il est très important d'isoler suffisamment le sous-plancher. Cette isolation est pour s'assurer que la chaleur monte dans la pièce à chauffer;
- S'assurer d'avoir un recouvrement de sol conforme aux spécifications du tableau 3.3.



ATTENTION!

L'installation d'un plancher chauffant aux fins de chauffage ambiant par le sol est inappropriée sur un plancher non isolé ou mal isolé, ou au-dessus d'un vide sanitaire.

L'efficacité de ce mode de chauffage principal de pièce dépend des conditions préalables pour fournir le rendement escompté, telles que la surface disponible de la pièce pouvant être couverte par un câble chauffant (ou un pourcentage suffisant de la superficie chauffée), un recouvrement de sol supportant l'apport thermique, une qualité d'isolation des parois extérieures appropriée, etc. Il est donc avisé de procéder à la vérification de certains paramètres et de s'informer auprès d'experts avant d'engager temps et argent.

3.3 Recouvrements de sol typiques



ATTENTION!

La résistance thermique du recouvrement de sol ne doit pas excéder $R = 1,40$ ($RSI = 0,246$). Il n'y a aucune limite d'isolation thermique sous le plancher

Tableau 3.3 Valeurs de résistance thermique des recouvrements de sol

Recouvrement de sol	Résistance	
	R	RSI
Tuiles de vinyle	0,20	0,035
Linoléum (préart)	0,22	0,039
Céramique	0,25	0,044
Tapis ras	0,70	0,123
Parquet collé	0,70	0,123
Plancher flottant 10 mm à 16 mm ($3/8''$ à $5/8''$)	0,70	0,123
Bois sur lattes (fourrures)*	2,10	0,368

*Le recouvrement de sol surligné de gris est fortement déconseillé.



ATTENTION!

Pour les planchers de bois franc multicouches (engineered), laminés, recouvrements de vinyle, linoléum (préart) collés sur une surface de béton, consulter le fabricant de recouvrement de planchers pour s'assurer de la compatibilité avec les systèmes de plancher chauffant.

4.1 Planification des travaux

Matériel fourni par CELSIAIR INC.

- Kit de câble chauffant **Momento Câble**
- Gabarit de pose **Momento Câble**
- Instructions d'installation
- Étiquette de panneau électrique
- Sonde de température de sol

Matériel requis

- Dispositif de régulation de la température avec DDFT (Disponible chez CELSIAIR INC.)
- Indicateur de défaillance électrique (Disponible chez CELSIAIR INC.)
- Agrafeuse
- Lunettes protectrices
- Ruban à mesurer
- Balai
- Marqueur feutre
- Ruban adhésif
- Pistolet colle chaude
- Ciseau à bois
- Marteau
- Multimètre et mégohmmètre
- Outils d'électricien
- Ruban électrique

Pour installation sur béton ajouter les outils:

- Tranche à béton
- Perceuse
- Foret à béton

Plan de la pièce et produit **Momento Câble** correspondant

- Faire un plan à l'échelle de la pièce (pour optimiser la précision, utiliser le formulaire conçu à cet effet de CELSIAIR INC.);
- Indiquer tous les éléments fixes (toilette, bain, douche, comptoirs, commodes et ameublement permanent) et s'assurer de ne jamais installer le câble chauffant sous ces éléments fixes (figure 4.1);
- Déterminer l'emplacement du thermostat ou du dispositif de contrôle;
- Indiquer toutes les dimensions de l'espace à chauffer;
- Déterminer l'emplacement du câble d'alimentation électrique (liaison froide) qui sera relié au dispositif de contrôle de température;
- Calculer la superficie à chauffer en mètres carrés (m^2) [pieds carrés (pi^2)];
- Sélectionner dans le tableau le produit **Momento Câble** recouvrant 80% de la surface, ou retrancher un minimum de 50 mm (2 po) autour des murs et des objets fixes.

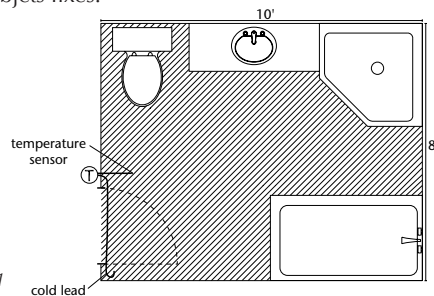


Figure 4.1



Pour optimiser votre pose du **Momento Câble** sur le plancher, faites parvenir votre plan par télécopie au 418 663-7267. Prenez soin de bien indiquer toutes les dimensions sur le plan. Au minimum, une mesure horizontale et une mesure verticale sont nécessaires pour valider l'échelle.

4.2 Préparation du sous-plancher

- Nettoyer et enlever toutes les aspérités, la poussière ou tout objet coupant du plancher qui risque d'endommager le câble chauffant;
- Les fissures du sous-plancher de contreplaqué doivent être obturées avec une pâte à bois polyester (avec autonivelant seulement);
- Le sous-plancher doit être solidement fixé pour éviter qu'il ne se déplace. L'application d'un niveleur à plancher est recommandé afin de prévenir d'éventuels dommages à la céramique causés par le déplacement du sous-plancher;
- Sur un sous-plancher de béton et selon les recommandations du fabricant de produits de ciment-colle, appliquer un apprêt à plancher compatible avec les systèmes de chauffage électrique et s'assurer d'enduire complètement le sous-plancher de béton d'apprêt;
- Laisser sécher avant de procéder à l'installation de **Momento Câble** (se reporter aux instructions de l'apprêt ou du scellant pour connaître les temps de séchage requis).

4.3 Marquage du plancher



Marqueur feutre

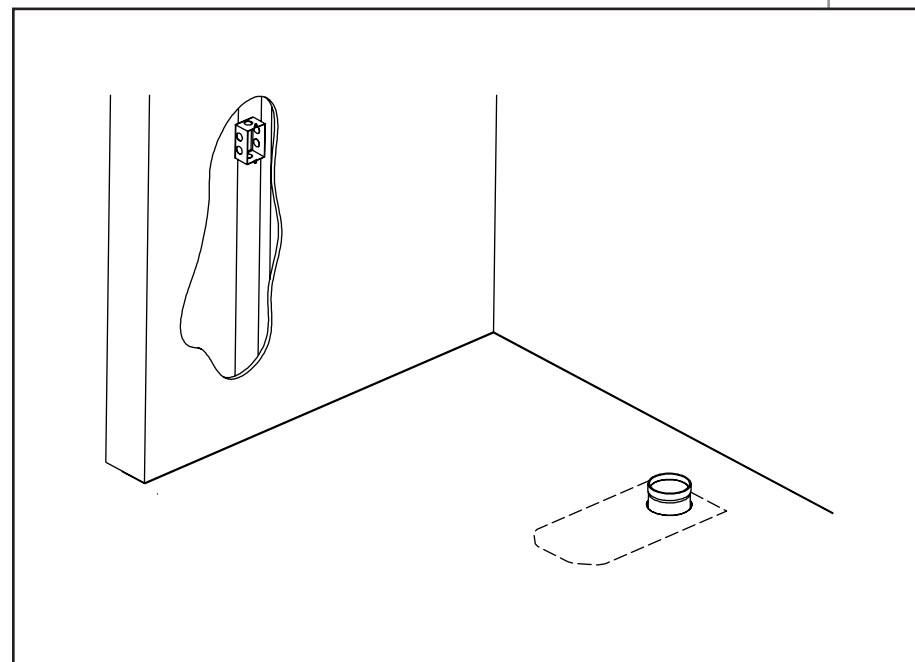


Figure 4.3 a

- Dans une pièce vide (en construction ou rénovation), dessiner au marqueur sur le plancher la position des éléments fixes (toilette, bain, douche, comptoirs, commodes, ameublement permanent) qui seront installés par la suite. Ces marques serviront à délimiter la zone à chauffer afin d'éviter que le plancher chauffant **Momento Câble** se retrouve sous les éléments fixes (figure 4.3 a) ;
- La sonde de température devra être centrée entre deux câbles chauffants parallèles du système **Momento Câble** (figure 4.3 b). L'endroit idéal d'installation de la sonde de température est un endroit susceptible d'être dégagé de tout objet (porte intérieure ou corridor) et à l'abri des influences extérieures (rayon de soleil) susceptibles de fausser la lecture de la température du sol. Pour obtenir un confort optimum, il est impératif de dégager la zone au-dessus de la sonde.

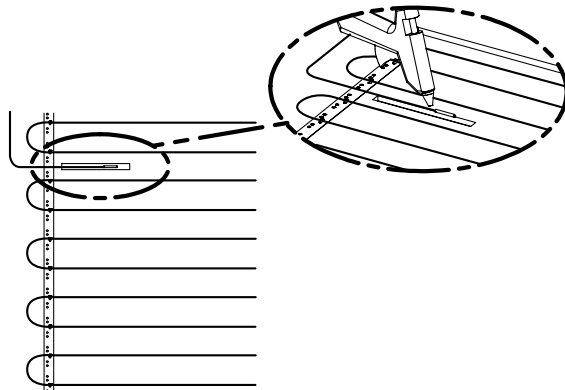


Figure 4.3 b

4.4 Installation du système de plancher chauffant Momento Câble

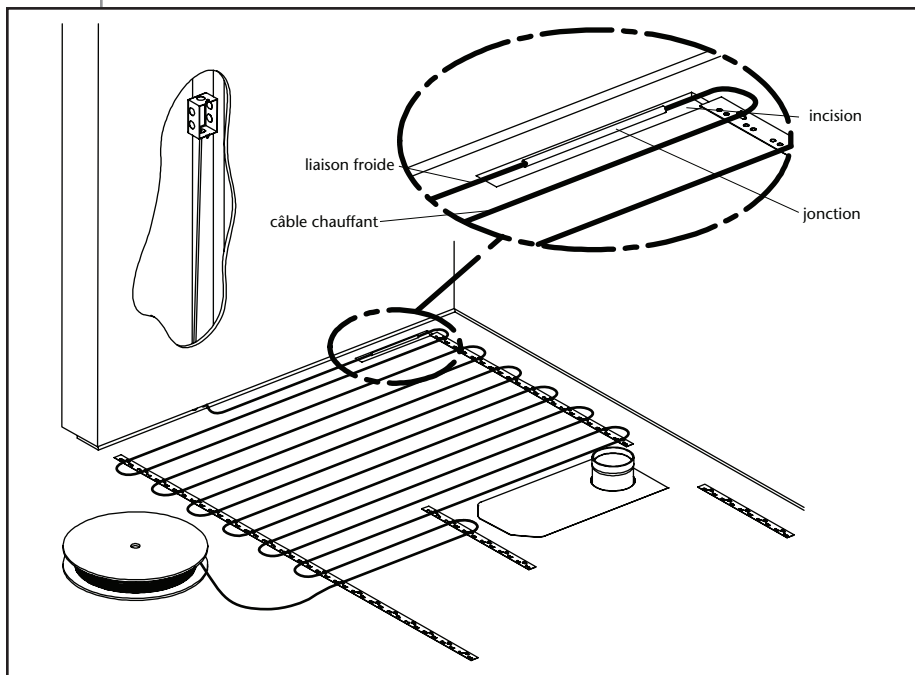


Figure 4.4 a



Ruban adhésif, pistolet à colle chaude, agrafeuse



En sortant le produit de la boîte, vérifier la résistance électrique et d'isolation du câble.

Installation du gabarit de pose Momento

- Le gabarit de pose Momento se fixe au sol au moyen d'agrafes (T50) lorsque le sol est en contreplaqué ou en bois et au pistolet à colle chaude dans les autres cas.
- Le gabarit doit suivre les contours prévus sur le plan de la pièce (Section 4.1).
- Si la distance entre les deux extrémités de la pièce est supérieure à 0,625 m (2 pi), il est nécessaire de placer un gabarit intermédiaire pour assurer un bon maintien du câble pendant l'enrobage dans l'autonivelant, ce gabarit s'installe en dernier, après la mise en place du câble, afin d'offrir une bonne finition et une pose régulière.
- Le câble peut être installé sous la céramique d'une douche ou d'une surface mouillée, le gabarit et le câble chauffant doivent être situés sous la membrane d'étanchéité, le gabarit étant collé et non agrafé, ce qui nuirait à la fonction d'étanchéité de la membrane.

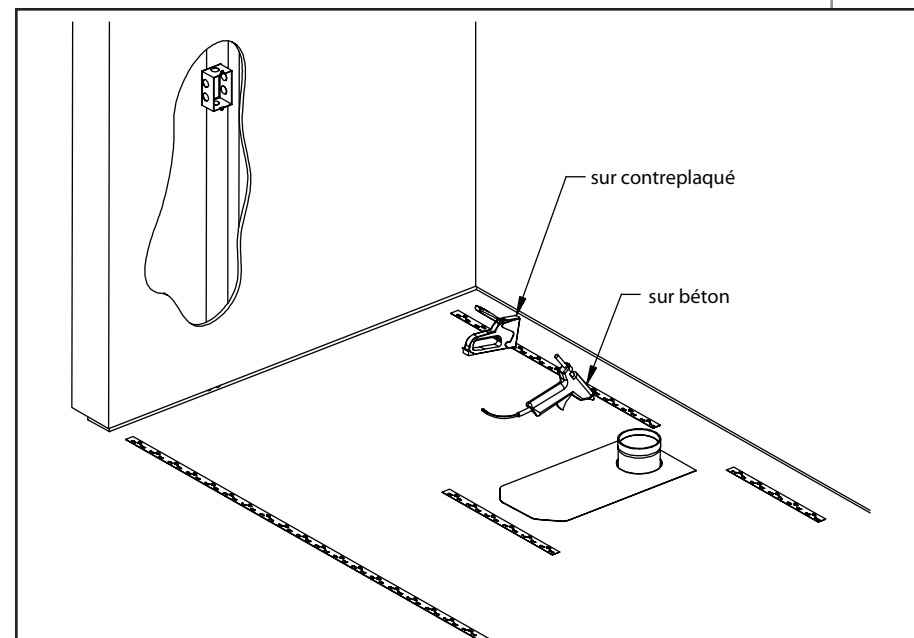


Figure 4.4 b

Pose du Momento Câble

- Commencez la mise en place du câble à proximité de la boîte de raccordement et lacer régulièrement le fil chauffant en respectant l'espace prévu entre les passages ; 76 mm (3 po).
- Ne pas plier le câble à 90° dans les fixations du gabarit, il est nécessaire de laisser un rayon de courbure de 20 mm (3/4 po). Ce rayon se fait naturel-

lement, il s'agit de ne pas forcer le câble à épouser un angle droit.

- Une étiquette est située à 50% de la longueur du câble. Durant l'installation du câble, vérifier l'étiquette située à 50% pour comparer avec votre plan d'installation. Ajuster la longueur de câble restante pour couvrir le reste de la surface. Si le câble est trop long, utiliser la longueur de zone tampon pour disposer l'excédent de câble. **Ne jamais couper ou raccourcir le câble chauffant.** Le câble chauffant ne doit pas être raccourci ou coupé.
- Éviter de marcher sur le système **Momento Câble**, à moins de porter des chaussures à semelles souples;
- **Toujours conserver une distance minimale de 50 mm (2 po) à partir des murs pour débiter le déroulement de Momento Câble;**
- Il est important de ne pas soumettre le câble chauffant à tout effort mécanique (étirement, pli de rayon inférieur à 20 mm [3/4 po], entaille).

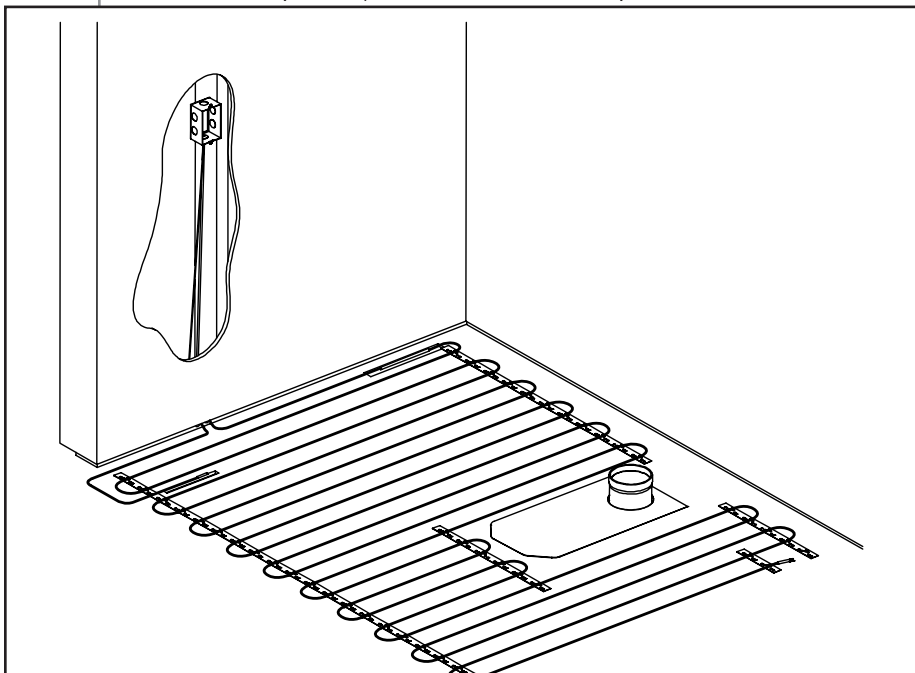


Figure 4.4 c



ATTENTION!

Ne jamais couper ou tenter de diminuer la longueur du câble chauffant noir.



Mesurer la résistance électrique et d'isolation du câble et inscrire les valeurs à la ligne 2) Après la pose du câble chauffant du tableau des mesures.

4.5 Installation de la sonde de température



Pistolet à colle chaude, marteau, ciseau à bois ou tranche à ciment

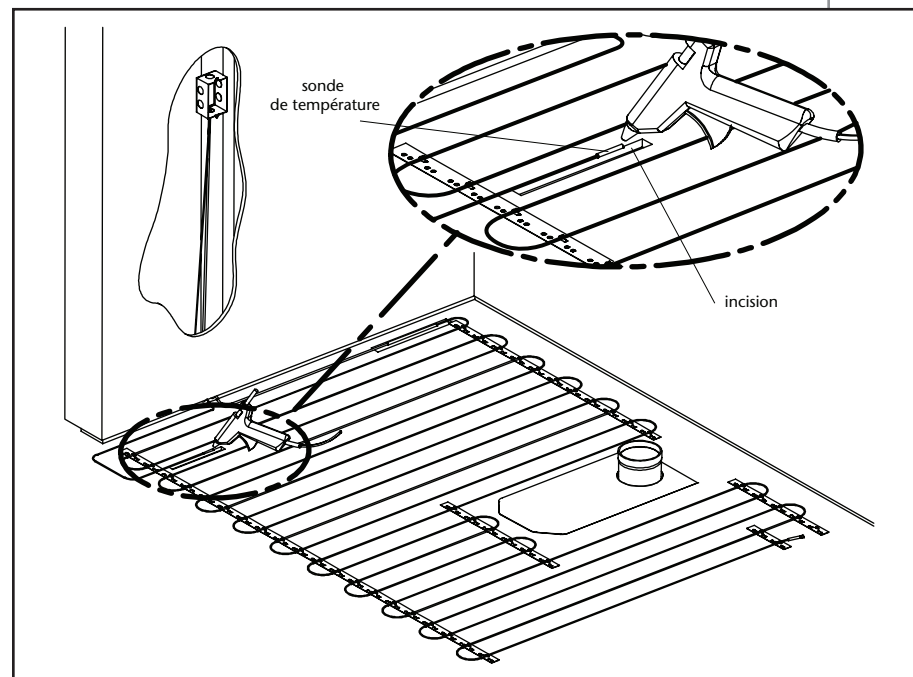


Figure 4.5

- Pour minimiser la hauteur du plancher, encaver le sous-plancher (contreplaqué ou béton) à l'endroit de la sonde de température. Creuser une cavité à l'aide d'un ciseau à bois ou d'une tranche à ciment de 10 mm X 10 mm X 250 mm (3/8 po X 3/8 po X 10 po) pour recevoir la sonde de température. Cette jonction est reconnaissable à son diamètre légèrement supérieur à celui du câble chauffant et à sa gaine supplémentaire.



ATTENTION!

La sonde doit être enrobée dans le ciment ou autre liant équivalent (colle à base de ciment, colle à céramique, ciment autonivelant).

- Coller la sonde au sous-plancher (figure 4.5). Celle-ci doit être solidement fixée au sous-plancher afin de rester en place au moment de verser le ciment ou autre liant équivalent (colle à base de ciment, colle à céramique, ciment auto-nivelant).

4.6 Application du ciment autonivelant

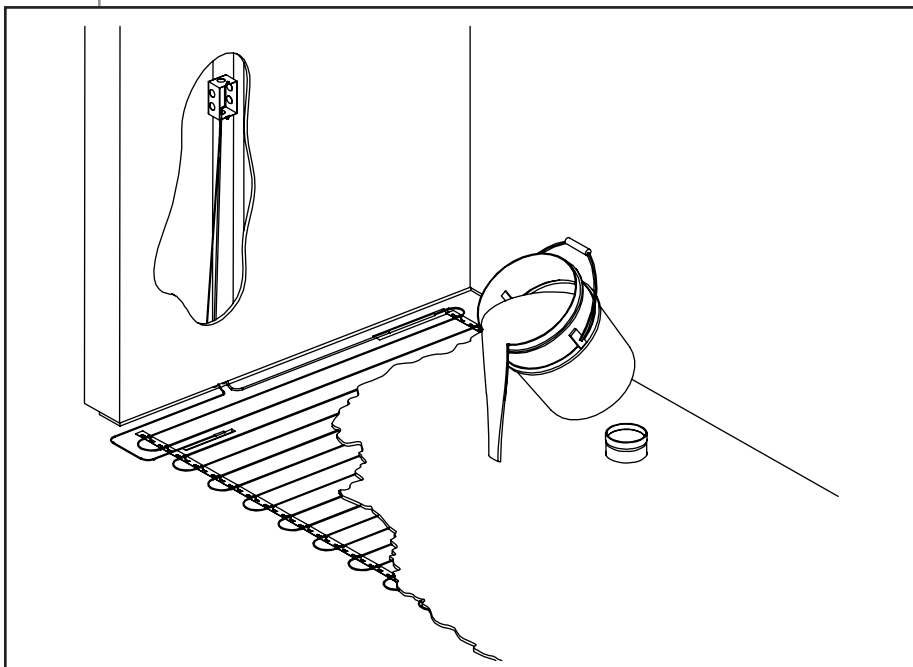


Figure 4.6



Mesurer la résistance électrique et d'isolation du câble et inscrire les valeurs à la ligne 3) *Avant l'enrobage dans le ciment* du tableau des mesures.

- Selon le type de recouvrement, consulter les instructions du fabricant de céramique, linoléum ou autre recouvrement de plancher (consulter la section 7: « Conseils d'expert »);
- Enrober complètement le système du câble chauffant dans le ciment autonivelant (figure 4.6). Il est primordial que TOUT le câble chauffant noir soit enrobé dans le ciment. Aucune partie du câble chauffant ne doit faire saillie (on peut laisser un câble ressortir un peu (dessus) SEULEMENT SI on remet de la colle à céramique par la suite ET enrobe complètement cette partie);
- Nivelier le sous-plancher ainsi formé avec un ciment autonivelant ou installer la pierre ou la céramique en recouvrant le câble d'une couche de colle à base de ciment.



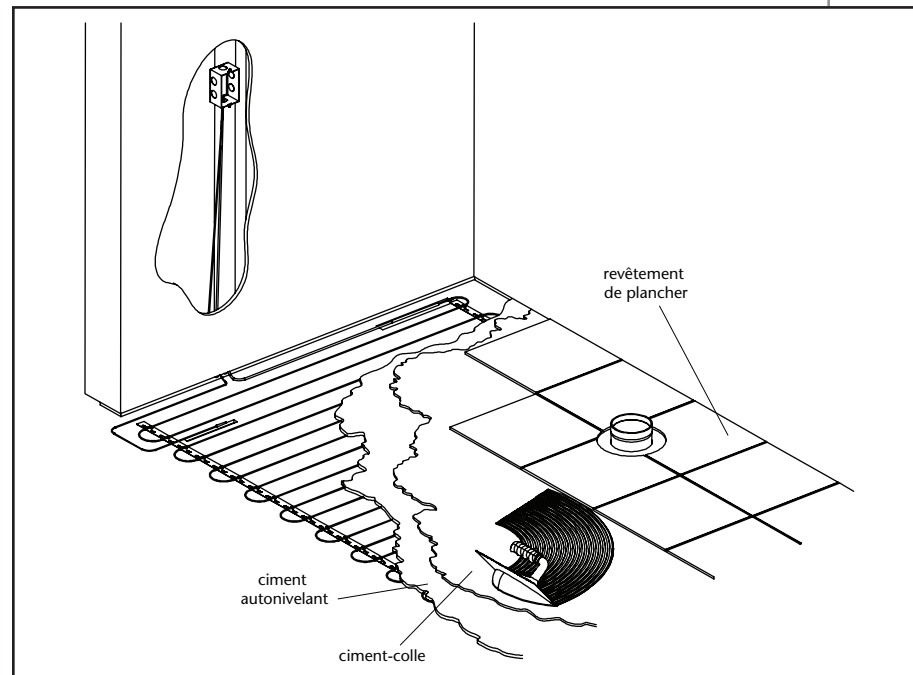
ATTENTION!

Ne pas mettre en service le système de plancher chauffant Momento Câble avant le séchage complet des ciments, selon les recommandations du fabricant (jusqu'à 30 jours selon le fabricant).



Lorsque le ciment ou autre liant équivalent est bien sec, mesurer la résistance électrique du câble et inscrire la valeur à la ligne 4) *Après l'enrobage dans le ciment* du tableau des mesures.

Aperçu final



4.7 Branchement



ATTENTION!

Le branchement électrique doit être confié à un maître électricien.

Liaison froide

- Connexion 240V/208V:
Ligne 1 - Noir
Ligne 2 - Rouge
Conducteur nu - mise à la terre

- Connexion 120V:
Ligne - Noir
Neutre - Blanc
Conducteur nu - mise à la terre



Mesurer la résistance électrique du câble et inscrire la valeur à la ligne 5) *À l'installation du thermostat* du tableau des mesures.

4.8 Mesure des résistances et tableau des mesures

- Le maître électricien qui a installé et branché le système **Momento Câble** doit remplir le tableau des mesures (autocollant disponible à l'ouverture du produit) et le remettre à son client. Cette fiche doit être placée près de l'entrée électrique.



ATTENTION!

Si ce tableau n'est pas dûment rempli, la garantie peut être annulée. Les conditions de garantie sont définies à la section 8.

4.9 Utilisation

- Le système de plancher chauffant **Momento Câble** est prêt pour la mise en service (toutefois, avant de procéder à la mise en service, il faut que la période d'attente exigée par le fabricant du ciment ou du produit équivalent soit écoulée). En fonction des besoins et du niveau de confort souhaité, régler la température du thermostat.

5. IMPORTANT!

Le système **Momento Câble** doit être contrôlé par un système de régulation de température.

Dans le cas d'une installation aux fins de réchauffement du plancher, il est recommandé d'utiliser un dispositif électronique de réglage de température du plancher avec sonde de plancher pour que l'apport thermique n'excède jamais la température maximum tolérée par le type de recouvrement utilisé.

Dans le cas d'une installation aux fins de chauffage ambiant par le sol, le dispositif de régulation thermique est le thermostat ambiant. Comme le thermostat réagit à la température ambiante et non à celle du plancher, le recouvrement de plancher doit être choisi en fonction d'un niveau de tolérance plus élevé.

Le thermostat ambiant ou la sonde de température d'un thermostat avec sonde de sol ne devraient jamais être installés là où frappent les rayons du soleil ou dans une zone directement exposée aux courants d'air.



ATTENTION!

Le système de plancher chauffant Momento Câble doit obligatoirement être alimenté par un circuit doté d'un disjoncteur-détecteur de fuites à la terre (DDFT) lorsqu'il est installé dans une salle de bain. CELSIAIR INC. recommande fortement ce dispositif DDFT pour toute autre pièce munie de planchers chauffants Momento Câble.

Dispositifs de contrôle recommandés:

- 1- Thermostat avec sonde de plancher avec DDFT intégré (pour réchauffement de plancher uniquement).
 - 2- Commutateur Rhéostat Minuterie couplé à un dispositif DDFT.
 - 3- Thermostat électronique ambiant couplé à un dispositif DDFT (pour chauffage ambiant de la pièce par le sol).
-

6.1 Système de plancher chauffant

Q.1: Est-ce qu'on peut couper le câble chauffant du système de plancher chauffant **Momento Câble** pour en diminuer la longueur?

R.1: JAMAIS. Si le rouleau de **Momento Câble** est trop long, il faut répartir l'excédent au sol. Ce faisant, disposer le câble chauffant en boucles régulières, tout en respectant les distances minimales le long des parois murales et entre les parties parallèles de câble en continu (boucles avec un arc de pliage d'un rayon de 20 mm [$\frac{3}{4}$ po] minimum). Toujours en s'assurant de conserver 76 mm (3 po) (distance alternative: 100 mm [4 po]) entre chaque passage de câble chauffant.

Q.2: Qu'est-ce qu'il faut faire avant de choisir le produit **Momento Câble** qui convient?

R.2: Il faut faire un plan pour déterminer la surface à couvrir. Pour optimiser la pose de **Momento Câble** sur le plancher, faites parvenir votre plan par télécopie au 418 663-7267. Une évaluation sera réalisée.

Q.3: En cas de panne, comment répare-t-on **Momento Câble**?

R.3: D'abord à titre PRÉVENTIF, dès l'installation, il faut tester le câble à chaque fois qu'il est spécifié dans ce guide d'installation. Il faut aussi remplir le tableau des mesures (autocollant disponible à l'ouverture du produit). Toutefois, en cas de panne, un réparateur mandaté par CELSIAIR INC. intervient pour localiser le défaut et le réparer. Il est recommandé de conserver des céramiques de rechange.

Q.4: Existe-t-il plusieurs puissances disponibles par pied carré?

R.4: CELSIAIR INC. estime que 12W/pi² (130W/m²) avec un espacement de 76 mm (3 po) est une valeur à ne pas dépasser pour optimiser le confort sans entraîner une surchauffe du sol. **Momento Câble** peut également s'installer avec un espacement de 100 mm (4 po) pour une puissance de 9W/pi² (96W/m²). Par ailleurs, les puissances au pi² (m²) sont identiques en 240V et en 120V.

Q.5: Peut-on croiser, chevaucher ou toucher deux câbles chauffants?

R.5: JAMAIS, car cela provoque une surchauffe. Il faut réserver au minimum 76 mm (3 po) ou 100 mm (4 po) de distance entre les câbles.

Q.6: Le câble peut-il être plié à 90°?

R.6: Oui, mais il faut s'assurer de conserver un arc de pliage d'un rayon de 20 mm ($\frac{3}{4}$ po) minimum. Un rayon inférieur à 20 mm ($\frac{3}{4}$ po) provoquerait un bris mécanique sur le câble.

6.2 Installation

Q.7: Peut-on installer deux systèmes de plancher chauffant **Momento Câble** l'un sur l'autre?

R.7: JAMAIS. Cela provoquerait une surchauffe. De plus, on doit se limiter à 12W/pi² (130W/m²).

Q.8: Est-ce que **Momento Câble** convient à l'extérieur pour déneiger?

R.8: Non. **Momento Câble** est un produit de confort ou de chauffage pour applications résidentielles intérieures seulement.

Q.9: Faut-il un DDFT (disjoncteur-détecteur de fuites à la terre [DDFT])?

R.9: Salle de bain: le DDFT est exigé. Dans toutes les autres pièces, le DDFT est recommandé.

Q.10: Faut-il une sonde de sol?

R.10: Oui, pour contrôler ou limiter la température de surface du sol afin que celle-ci n'excède pas la température maximum tolérée par le type de recouvrement de sol utilisé. Même s'il n'est pas obligatoire d'avoir une sonde de sol lorsque le système est utilisé avec un thermostat ambiant, CELSIAIR INC. recommande l'utilisation de la sonde de sol.

Q.11: Est-ce qu'on peut brancher deux systèmes de plancher chauffant **Momento Câble** sur le même thermostat?

R.11: Oui, et même plus, branchés en parallèle, si la puissance totale ne dépasse pas les capacités du thermostat.

Q.12: Que se passe-t-il en cas d'erreur de branchement de tension (voltage)?

R.12: Un produit destiné au 120V branché à 240V/208V: il survient une surchauffe et ensuite une panne. Un produit destiné au 240V/208V branché à 120V: cela ne chauffe presque pas. Il est donc très important de brancher le produit à la bonne tension.

Q.13: Est-ce que **Momento Câble** s'installe sur du béton?

R.13: Oui. Il faut appliquer un apprêt sur le béton avant la pose du système de plancher chauffant **Momento Câble**. Consulter la section 4.

Q.14: Est-ce qu'on peut installer un recouvrement de tapis sur **Momento Câble**?

R.14: Oui, lorsque le système de plancher chauffant est entièrement enrobé dans un ciment autonivelant ou un produit similaire. Il est permis d'installer du tapis ras par-dessus la dalle ainsi formée si la résistance thermique de ce tapis n'excède pas $R = 1,40$ (RSI = 0,246).

Q.15: Est-ce qu'un recouvrement de sol en bois est autorisé?

R.15: Oui, on peut poser un revêtement de plancher de bois multicouches (engineered). Il faut s'assurer que la résistance thermique de ce revêtement n'excède pas $R = 1,40$ (RSI = 0,246).

Q.16: Est-ce que le ciment autonivelant est obligatoire avant la pose des céramiques?

R.16: Si la surface de la pièce est petite, un poseur de céramique expérimenté peut faire un bon travail sans ciment autonivelant, mais ce n'est pas une méthode recommandée. La partie chauffante du câble doit toujours être complètement enrobée dans un ciment ou autre liant équivalent (colle à base de ciment, colle à céramique, ciment autonivelant). Si la surface de la pièce est moyenne ou grande, l'utilisation d'autonivelant est fortement recommandée pour s'assurer du parfait nivellement de la céramique.

7.1 Conseils d'installation

- Il est recommandé de consulter le fabricant dans le cas d'un recouvrement de plancher de bois multicouches (engineered) ou de linoléum (prélat) pour vérifier la compatibilité des matériaux avec un système de plancher chauffant;
- Bien que peu probable, le besoin de remplacer la sonde de température devrait être considéré. CELSIAIR INC. recommande d'installer un tube de plastique flexible de la sonde jusqu'à la boîte du thermostat au mur;
- Sur un sous-plancher de béton, fixer la liaison froide et la sonde au sol à l'aide d'un adhésif (colle chaude, ruban adhésif).

7.2 Conseils de recouvrement

- Il est fortement recommandé d'enduire le sous-plancher d'un scellant avant d'étendre le ciment autonivelant (qui est très liquide) pour éviter toute fuite sous le plancher;
- Il est recommandé d'utiliser un apprêt au latex sur un sous-plancher de béton pour permettre une meilleure adhérence du ciment autonivelant au béton;
- Lorsqu'on utilise un recouvrement de plancher de bois multicouches (engineered), un minimum d'épaisseur de 5 mm ($\frac{3}{16}$ po) d'auto-nivelant sur le câble chauffant noir **Momento Câble** est recommandé. Il est important de bien enrober le câble dans le ciment ou autre liant équivalent (colle à base de ciment, colle à céramique, ciment autonivelant);
- Il est important de respecter les temps de séchage recommandés par le fabricant afin d'éviter que l'humidité résiduelle empêche la parfaite adhérence des revêtements des couvre-planchers tels que le vinyle, le linoléum (prélat) ou le bois.

8.1 Énoncé de garantie

Sous réserve des garanties légales relatives à la qualité et à la durabilité des biens prévues à la Loi sur la protection du consommateur :

CELSIAIR INC. garantit les câbles chauffants **Momento Câble** (série CAR) et de son système de plancher chauffant pendant une période de 25 ans à compter de la date d'achat, contre tout défaut de fabrication ou de fonctionnement.

Limitations et exclusions

Les garanties ci-haut mentionnées se limitent au remboursement du coût d'achat ou au remplacement des câbles chauffants ou du thermostat défectueux (ci-après « les équipements ») à l'exclusion de toute autre pièce, et excluent tout coût et tout frais reliés au branchement, à l'enlèvement, à l'installation ou à la pose desdits équipements, y compris les coûts relatifs à la main d'œuvre.

CELSIAIR INC. laisse à l'acheteur le soin de choisir entre le remboursement du coût d'achat ou le remplacement des équipements défectueux, sujet aux restrictions ci-haut mentionnées.

Les présentes garanties sont accordées à l'acheteur original des équipements ainsi qu'aux acquéreurs subséquents du bâtiment ou de l'édifice où ils ont été installés.

Conditions des garanties

Les présentes garanties sont sujettes au respect des conditions suivantes :

- I L'acheteur doit présenter la facture originale d'achat des équipements défectueux à CELSIAIR INC. ou à un détaillant autorisé à vendre ses produits;
- II L'acheteur doit dénoncer par écrit à CELSIAIR INC. toute défectuosité des équipements visés par les présentes garanties dans un délai raisonnable à compter de la survenance ou de la connaissance de la défectuosité et permettre aux représentants de CELSIAIR INC., le cas échéant, de vérifier les équipements défectueux;
- III Les équipements visés par les présentes garanties doivent avoir été installés conformément aux directives d'installation de CELSIAIR INC.;
- IV Les équipements visés par les présentes garanties doivent avoir été utilisés dans des conditions normales d'utilisation et avoir fait l'objet d'un entretien normal à compter de la date de leur achat.

Nom et adresse de la personne qui accorde les présentes garanties :

CELSIAIR INC.

2713, Boul. Louis XIV
Québec (Québec) G1C 5S9 CANADA

Téléphone: 418 663-7878 • 1 866 930-7878

Télécopieur: 418 663-7267

info@celsiair.com

www.celsiair.com